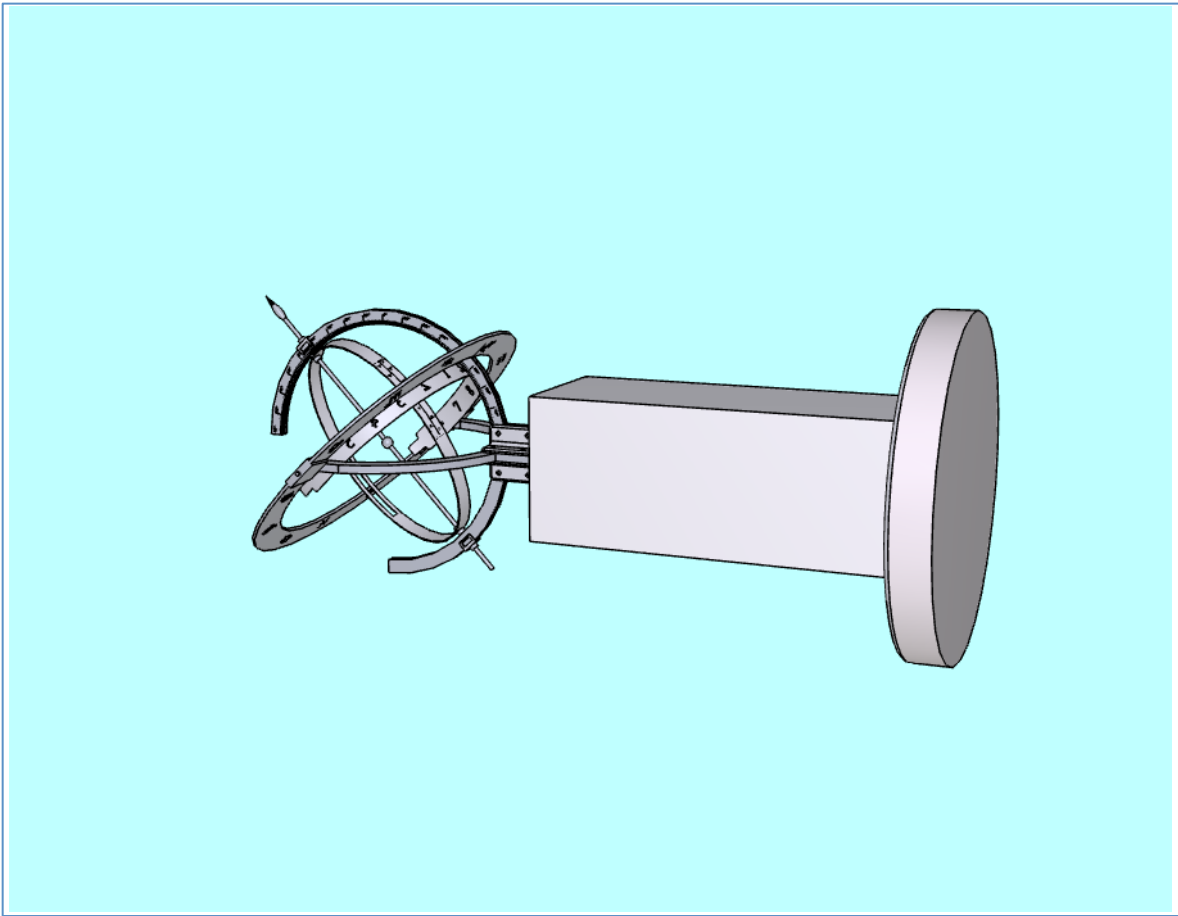
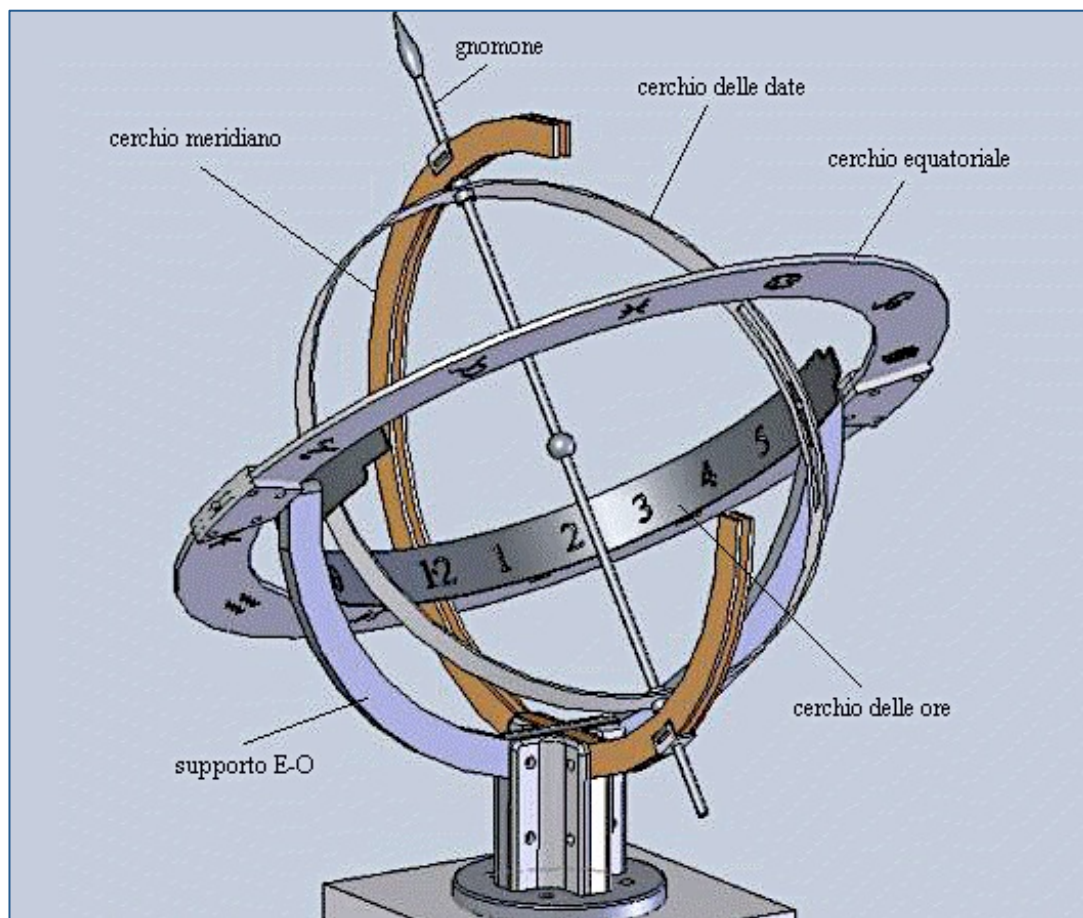


**Sfera armillare** – Il contenuto 3D è attivo solo quando il pdf viene “scaricato”.



Alla pagina seguente, segue una breve didascalia.



**Gnomone:** rappresenta l'asse celeste, giace sul piano meridiano e forma con quello orizzontale un angolo pari alla latitudine del luogo. Una sferetta centrale rappresenta la Terra.

**Cerchio meridiano:** giace sul piano meridiano, è graduato e consente di disporre lo gnomone per la latitudine del posto.

**Cerchio delle ore:** raccoglie l'ombra dello stilo per segnalare l'ora.

**Cerchio equatoriale:** disposto su un piano perpendicolare allo gnomone, rappresenta l'equatore celeste. Nel giorno degli equinozi la sua ombra taglia esattamente a metà il cerchio delle ore.

**Cerchio mobile delle date:** imperniato sull'asse polare, va ruotato portando la fessura in direzione del Sole: l'ombra della sferetta indica sul fondo dello stesso cerchio la data corrente.

**Cerchio E-O di supporto:** giace su un piano verticale passante per i punti Est-Ovest e funge da supporto per il cerchio equatoriale e delle ore.